

TEKNİK BİLGİ FÖYÜ



Belge No: TDS.A1040.TR

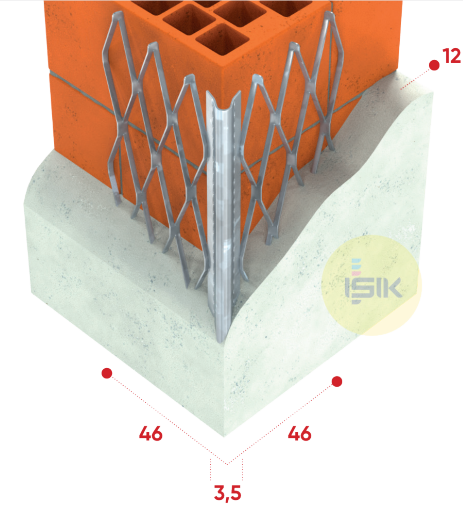
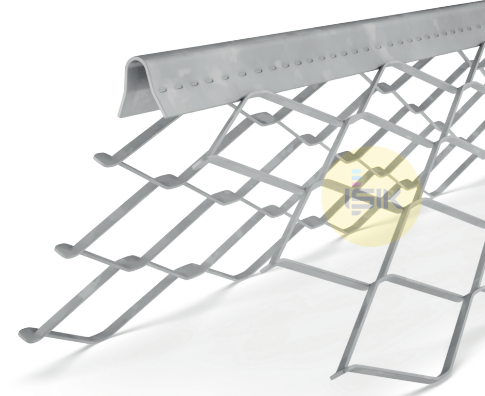
Revizyon No: 00

A1040 Köşe Profili

| | |
|------------------------|---------------------------------|
| ■ Ürün Çeşidi | Sıva Profilleri |
| ■ Uygulama | İç Cephe Sıvaları |
| ■ Ürün Tipi | Köşe Profili 6 Baklava |
| ■ Sıva Kalınlığı | 12 mm |
| ■ Malzeme | Alüminyum |
| ■ Malzeme Kalınlığı | 0,50 mm |
| ■ Kanatlar/ Uzunluk | 46x46 mm |
| ■ Standart | TS EN 13658-1/2 |
| ■ Yangına Tepki Sınıfı | A1 Sınıfı |
| ■ Referans PB | DOP.A1040.TR |
| ■ Uzunluk Seçenekleri | 250, 260, 270, 275, 280, 300 cm |
| ■ Art. No | A10409500 A10409501 |
| ■ Paketleme | 25 adet/bağ 50 adet/koli |

Uyarılar:

Bu teknik bilgi föyü daha önce yayınlananların yerine geçer. Işık Perde Rayları A.Ş., haber vermeksizin ürünlerde değişiklik yapma hakkını saklı tutar. Lütfen uygulama, montaj ve depolama uyarılarına uyun.



ÜRETİCİ FİRMA:

Gebze Plastikçiler OSB, Atatürk Bulvarı 11.
Cad. No:9 Gebze 41400, Kocaeli - Türkiye
T: +90 262 502 16 60
isikgroup.com