

TEKNİK BİLGİ FÖYÜ

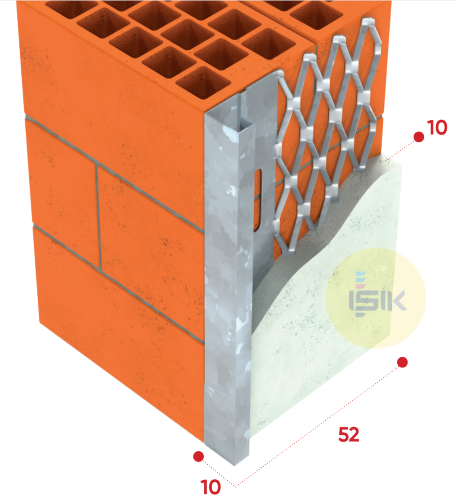
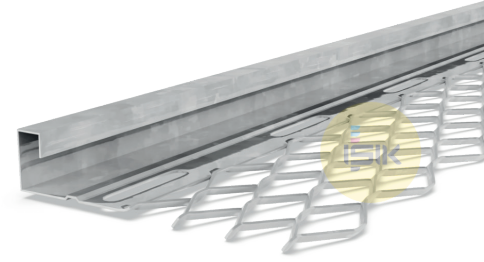


Belge No: TDS.A1220.TR

Revizyon No: 01

A1220 Sıva Bitim Profili

- | | |
|------------------------|---------------------------------|
| ■ Ürün Çeşidi | Sıva Profilleri |
| ■ Uygulama | İç Cephe Sıvaları |
| ■ Ürün Tipi | Sıva Bitim Profili
7 Baklava |
| ■ Sıva Kalınlığı | 10 mm |
| ■ Malzeme | Alüminyum |
| ■ Malzeme Kalınlığı | 0,60 mm |
| ■ Kanatlar/ Uzunluk | 10x52 mm |
| ■ Standart | TS EN 13658-1 |
| ■ Yangına Tepki Sınıfı | A1 Sınıfı |
| ■ Referans PB | DOP.A1220.TR |
| ■ Uzunluk Seçenekleri | 270, 300 cm |
| ■ Art. No | A12209601 |
| ■ Paketleme | 50 adet/koli |



Uyarılar:

Bu teknik bilgi föyü daha önce yayınlananların yerine geçer. Işık Perde Rayları A.Ş., haber vermeksizin ürünlerde değişiklik yapma hakkını saklı tutar. Lütfen uygulama, montaj ve depolama uyarılarına uyun.



ÜRETİCİ FİRMA:

Gebze Plastikçiler OSB, Atatürk Bulvarı 11.
Cad. No:9 Gebze 41400, Kocaeli - Türkiye
T: +90 262 502 16 60
isikgroup.com