

# TECHNISCHES DATENBLATT



Dokument-Nr : TDS.G1001.DE

Revision-Nr : 00

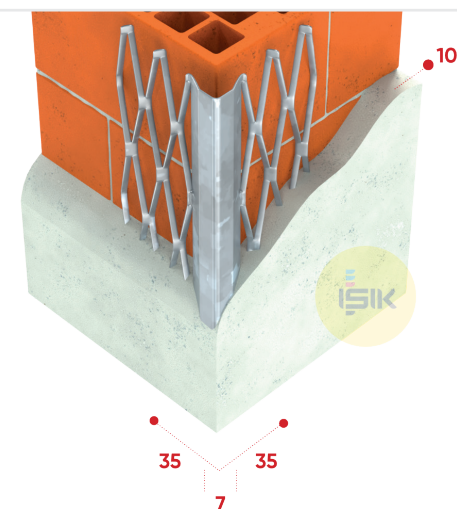
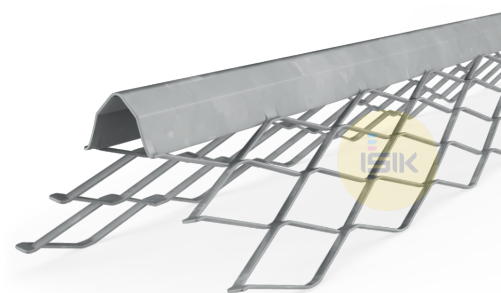
Seite: 1 von 1

## G1001 Putz-Eckprofil

- |                            |                                               |
|----------------------------|-----------------------------------------------|
| ■ Produkttyp               | Putzprofile                                   |
| ■ Anwendung                | Innenfassadenputze                            |
| ■ Produkttyp               | Eckprofil<br>5 rautenförmig                   |
| ■ Putzstärke               | 10 mm                                         |
| ■ Material                 | Verzinktes Stahlblech<br>DX51D+Z bis EN 10142 |
| ■ Beschichtung / Deckfarbe | 275 g /m2 Zinkbeschichtung                    |
| ■ Materialstärke           | 0,60 mm                                       |
| ■ Flügel/ Länge            | 35x35 mm                                      |
| ■ Standard                 | EN 13658-1                                    |
| ■ Brandreaktionsklasse     | Klasse A1                                     |
| ■ Referenz PB              | DOP.G1001.DE                                  |
| ■ Längenooptionen          | 250, 260, 270, 275, 280, 300 cm               |
| ■ Art. Nr.                 | G10015600                                     |
| ■ Verpackung               | 25 Stück                                      |

### Hinweise:

Dieses technische Datenblatt ersetzt alle zuvor veröffentlichten. Işık Perde Raylari A.Ş. behält sich das Recht vor, ohne Vorankündigung Änderungen an den Produkten vorzunehmen. Bitte beachten Sie die Anwendungs-, Montage- und Lagerungshinweise.



### MANUFACTURER:

Gebze Plastikçiler OSB, Atatürk Bulvarı 11.  
Cad. No:9 Gebze 41400, Kocaeli - Türkei  
T: +90 262 502 16 60  
isikgroup.com