

TEKNİK BİLGİ FÖYÜ



Belge No: TDS.G1021-12.TR

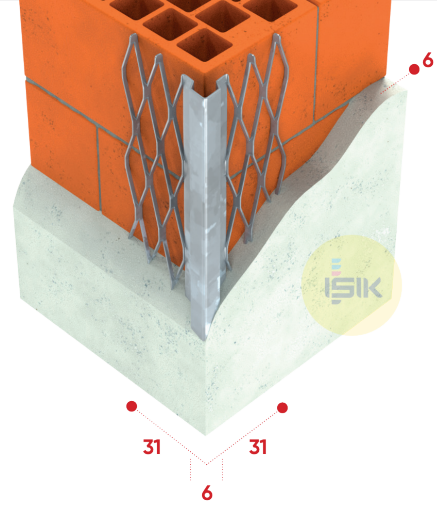
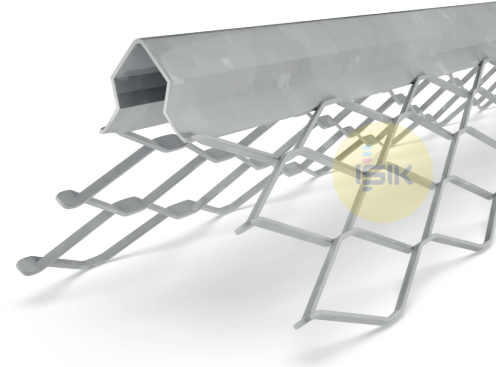
Revizyon No: 00

G1021 Köşe Profili

- | | |
|--------------------------|-------------------------------------|
| ■ Ürün Çeşidi | Sıva Profilleri |
| ■ Uygulama | İç Cephe Sıvaları |
| ■ Ürün Tipi | Köşe Profili
5 Baklava |
| ■ Sıva Kalınlığı | 6 mm |
| ■ Malzeme | Galvaniz Sac
DX51D+Z to EN 10142 |
| ■ Kaplama/ Son Kat Rengi | 100 g /m ² Çinko Kaplama |
| ■ Malzeme Kalınlığı | 0,35 mm |
| ■ Kanatlar/ Uzunluk | 31x31 mm |
| ■ Yangına Tepki Sınıfı | A1 Sınıfı |
| ■ Uzunluk Seçenekleri | 260 cm |
| ■ Art. No | G10211202 |
| ■ Paketleme | 25 adet/bağ |

Uyarılar:

Bu teknik bilgi föyü daha önce yayınlananların yerine geçer. Işık Perde Rayları A.Ş., haber vermeksizin ürünlerde değişiklik yapma hakkını saklı tutar. Lütfen uygulama, montaj ve depolama uyarılarına uyun.



ÜRETİCİ FİRMA:

Gebze Plastikçiler OSB, Atatürk Bulvarı 11.
Cad. No:9 Gebze 41400, Kocaeli - Türkiye
T: +90 262 502 16 60
isikgroup.com