

# TEKNİK BİLGİ FÖYÜ



Belge No: TDS.G1021-55.TR

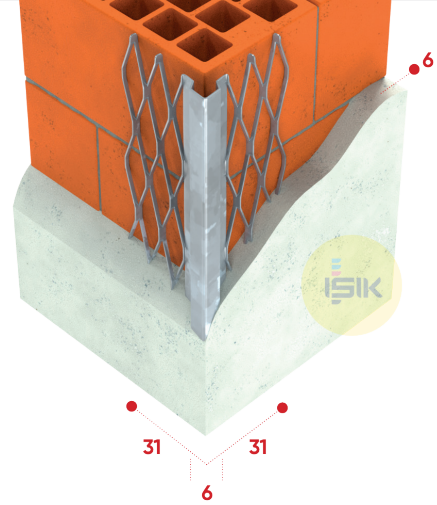
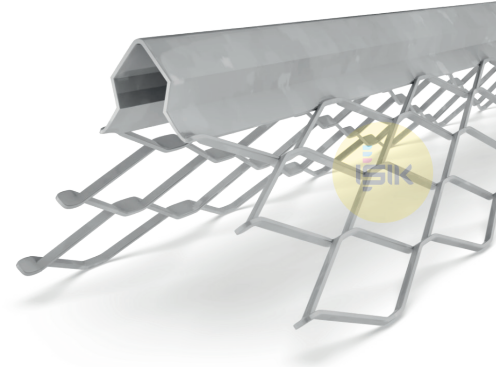
Revizyon No: 00

## G1021 Köşe Profili

- |                          |   |
|--------------------------|---|
| ■ Ürün Çeşidi            | Sıva Profilleri   |
| ■ Uygulama               | İç Cephe Sıvaları   |
| ■ Ürün Tipi              | Köşe Profili<br>5 Baklava   |
| ■ Sıva Kalınlığı         | 6 mm  |
| ■ Malzeme                | Galvaniz Sac<br>DX51D+Z to EN 10142                                   |
| ■ Kaplama/ Son Kat Rengi | 275 g /m <sup>2</sup> Çinko Kaplama                                   |
| ■ Malzeme Kalınlığı      | 0,50 mm   |
| ■ Kanatlar/ Uzunluk      | 31x31 mm  |
| ■ Standart               | TS EN 13658-1   |
| ■ Yangına Tepki Sınıfı   | A1 Sınıfı   |
| ■ Referans PB            | DOP.G1021.TR  |
| ■ Uzunluk Seçenekleri    | 150, 160, 180, 200, 220, 225, 240,<br>250, 260, 270, 275, 280, 300 cm |
| ■ Art. No                | G10215500   |
| ■ Paketleme              | 25 adet/bağ   |

### Uyarılar:

Bu teknik bilgi föyü daha önce yayınlananların yerine geçer. Işık Perde Rayları A.Ş., haber vermeksizin ürünlerde değişiklik yapma hakkını saklı tutar. Lütfen uygulama, montaj ve depolama uyarılarına uyun.



### ÜRETİCİ FİRMA:

Gebze Plastikçiler OSB, Atatürk Bulvarı 11.  
Cad. No:9 Gebze 41400, Kocaeli - Türkiye  
T: +90 262 502 16 60  
isikgroup.com