

# TEKNİK BİLGİ FÖYÜ



Belge No: TDS.G1040-13.TR

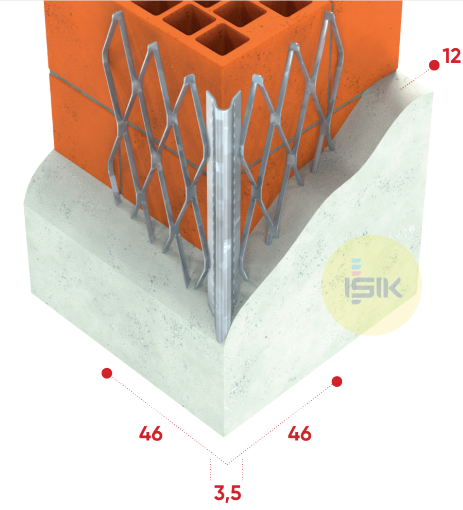
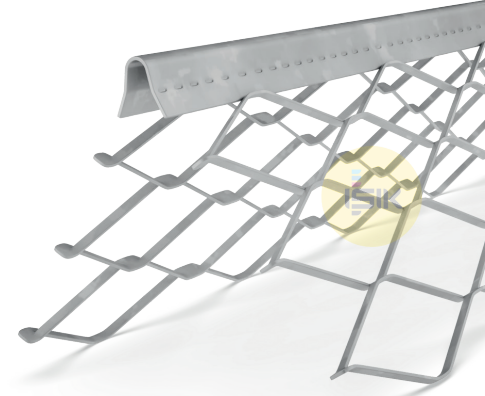
Revizyon No: 01

## G1040 Köşe Profili

■ Ürün Çeşidi	Sıva Profilleri
■ Uygulama	İç Cephe Sıvaları
■ Ürün Tipi	Köşe Profili 6 Baklava
■ Sıva Kalınlığı	12 mm
■ Malzeme	Galvaniz Sac DX51D+Z to EN 10142
■ Kaplama/ Son Kat Rengi	100 g /m <sup>2</sup> Çinko Kaplama
■ Malzeme Kalınlığı	0,40 mm
■ Kanatlar/ Uzunluk	46x46 mm
■ Standart	TS EN 13658-1
■ Yangına Tepki Sınıfı	A1 Sınıfı
■ Referans PB	DOP.G1040.TR
■ Uzunluk Seçenekleri	250, 260, 270, 280, 300 cm
■ Art. No	G10401300 G10401301
■ Paketleme	25 adet/bağ 50 adet/koli

### Uyarılar:

Bu teknik bilgi föyü daha önce yayınlananların yerine geçer. Işık Perde Rayları A.Ş., haber vermeksizin ürünlerde değişiklik yapma hakkını saklı tutar. Lütfen uygulama, montaj ve depolama uyarılarına uyun.



**ÜRETİCİ FİRMA:**  
Gebze Plastikçiler OSB, Atatürk Bulvarı 11.  
Cad. No:9 Gebze 41400, Kocaeli - Türkiye  
T: +90 262 502 16 60  
isikgroup.com