

TEKNİK BİLGİ FÖYÜ



Belge No: TDS.G1081-B.TR

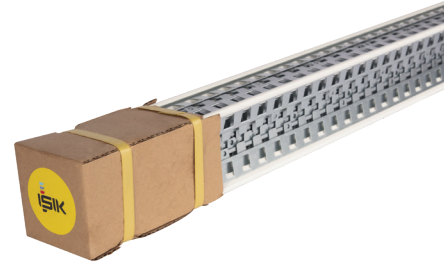
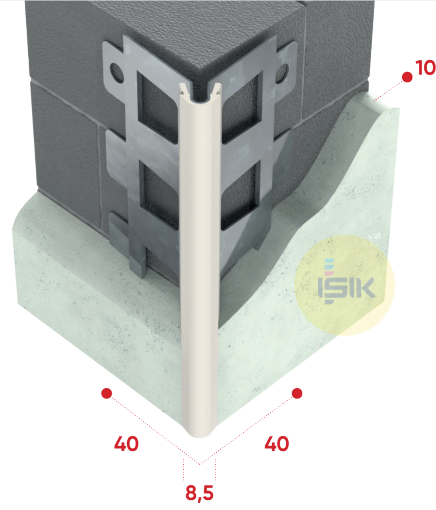
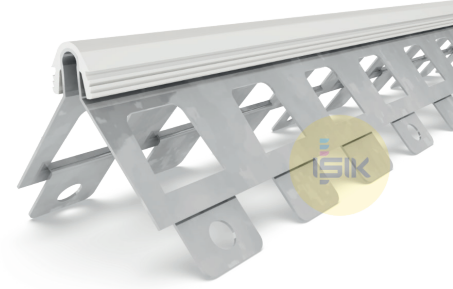
Revizyon No: 00

G1081 PVC Şapkalı Köşe Profili

■ Ürün Çeşidi	Sıva Profilleri
■ Uygulama	Dış Cephe Sıvaları
■ Ürün Tipi	Kare delikli Köşe Profili PVC Şapkalı
■ Sıva Kalınlığı	10 mm
■ Malzeme	Galvanized Sheet Steel DX51D+Z to EN 10142
■ Kaplama/ Son Kat Rengi	275 g /m ² Çinko Kaplama
■ Malzeme Kalınlığı	0,50 mm
■ Kanatlar/ Uzunluk	40x40 mm
■ Standart	TS EN 13658-2
■ Yangına Tepki Sınıfı	E Sınıfı
■ Referans PB	DOP.G1081.TR
■ Uzunluk Seçenekleri	225,250,260,270,275,280,300 cm
■ Art. No	G108155J3
■ Paketleme	15 adet/bağ

Uyarılar:

Bu teknik bilgi föyü daha önce yayınlananların yerine geçer. Işık Perde Rayları A.Ş., haber vermeksizin ürünlerde değişiklik yapma hakkını saklı tutar. Lütfen uygulama, montaj ve depolama uyarılarına uyun.



ÜRETİCİ FİRMA:

Gebze Plastikçiler OSB, Atatürk Bulvarı 11.
Cad. No:9 Gebze 41400, Kocaeli - Türkiye
T: +90 262 502 16 60
isikgroup.com