

TEKNİK BİLGİ FÖYÜ



Belge No: TDS.G1081-W.TR

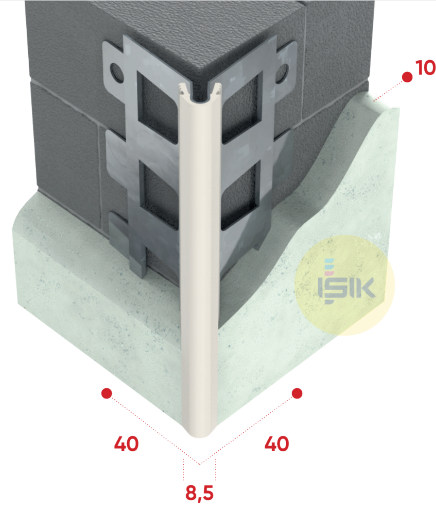
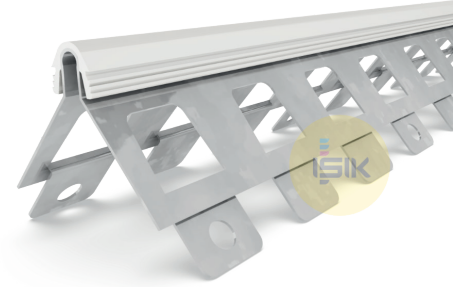
Revizyon No: 00

G1081 PVC Şapkalı Köşe Profili

| | |
|--------------------------|---|
| ■ Ürün Çeşidi | Sıva Profilleri |
| ■ Uygulama | Dış Cephe Sıvaları |
| ■ Ürün Tipi | Kare delikli Köşe Profili PVC Şapkalı |
| ■ Sıva Kalınlığı | 10 mm |
| ■ Malzeme | Galvanized Sheet Steel DX51D+Z to EN 10142 |
| ■ Kaplama/ Son Kat Rengi | 275 g /m ² Çinko Kaplama |
| ■ Malzeme Kalınlığı | 0,50 mm |
| ■ Kanatlar/ Uzunluk | 40x40 mm |
| ■ Standart | TS EN 13658-2 |
| ■ Yangına Tepki Sınıfı | E Sınıfı |
| ■ Referans PB | DOP.G1081.TR |
| ■ Uzunluk Seçenekleri | 225,250,260,270,275,280,300 cm |
| ■ Art. No | G108155W3 |
| ■ Paketleme | 15 adet/bağ |

Uyarılar:

Bu teknik bilgi föyü daha önce yayınlananların yerine geçer. Işık Perde Rayları A.Ş., haber vermeksizin ürünlerde değişiklik yapma hakkını saklı tutar. Lütfen uygulama, montaj ve depolama uyarılarına uyun.



ÜRETİCİ FİRMA:

Gebze Plastikçiler OSB, Atatürk Bulvarı 11.
Cad. No:9 Gebze 41400, Kocaeli - Türkiye
T: +90 262 502 16 60
isikgroup.com