

TECHNISCHES DATENBLATT



Dokument-Nr : TDS.P1020.DE

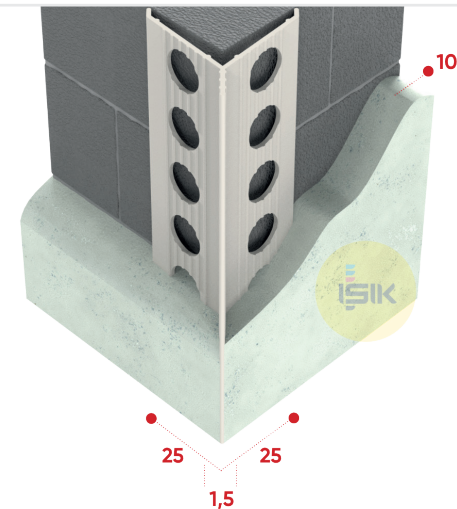
Revision-Nr: 00

P1020 Eckleiste

■ Produktpalette	Putzprofile
■ Anwendungen	Außenputz
■ Produktart	Eckleiste Sichtbare Nase
■ Putzstärke	10 mm
■ Sichtbare Nase	1,5 mm
■ Material	PVCu
■ Materialfarbe	Weiß
■ Materialgewicht	82 ± 2 g/m
■ Flügel /Länge	25x25 mm
■ Reaktion auf Feuer	Klasse E
■ Länge Optionen	250 cm
■ Art Nr.	P102000W8
■ Verpackung	50 St./Karton

Bemerkungen:

Dieses technische Datenblatt ersetzt alle früheren Versionen. İşik behält sich das Recht vor, Produkte ohne vorherige Ankündigung zu ändern. Bitte beachten Sie die Montage- und Lagerungsrichtlinien der Anwendung.



HERSTELLER:
Gebze Plastikçiler OSB, Atatürk Bulvarı 11.
Cad. No:9 Gebze 41400, Kocaeli - Türkei
T: +90 262 502 16 60
isikgroup.com